

BOMBAS

para la industria del aderezo de la

ACEITUNA



- Primer fabricante del sector, con más de 600 equipos instalados.
- Ofrecemos una gama perfectamente adaptada a las necesidades específicas.
- Calidad garantizada, amplia experiencia y total atención al cliente.

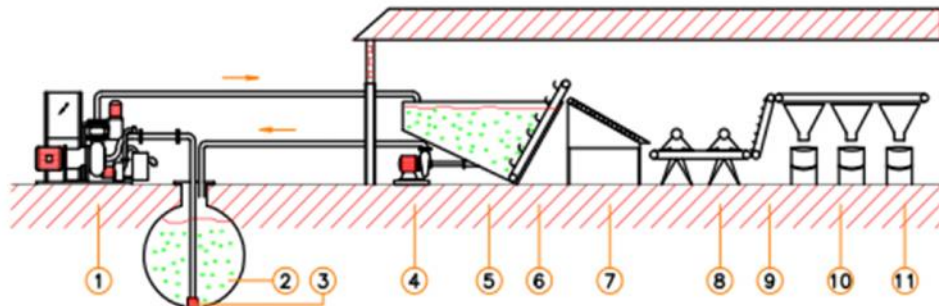
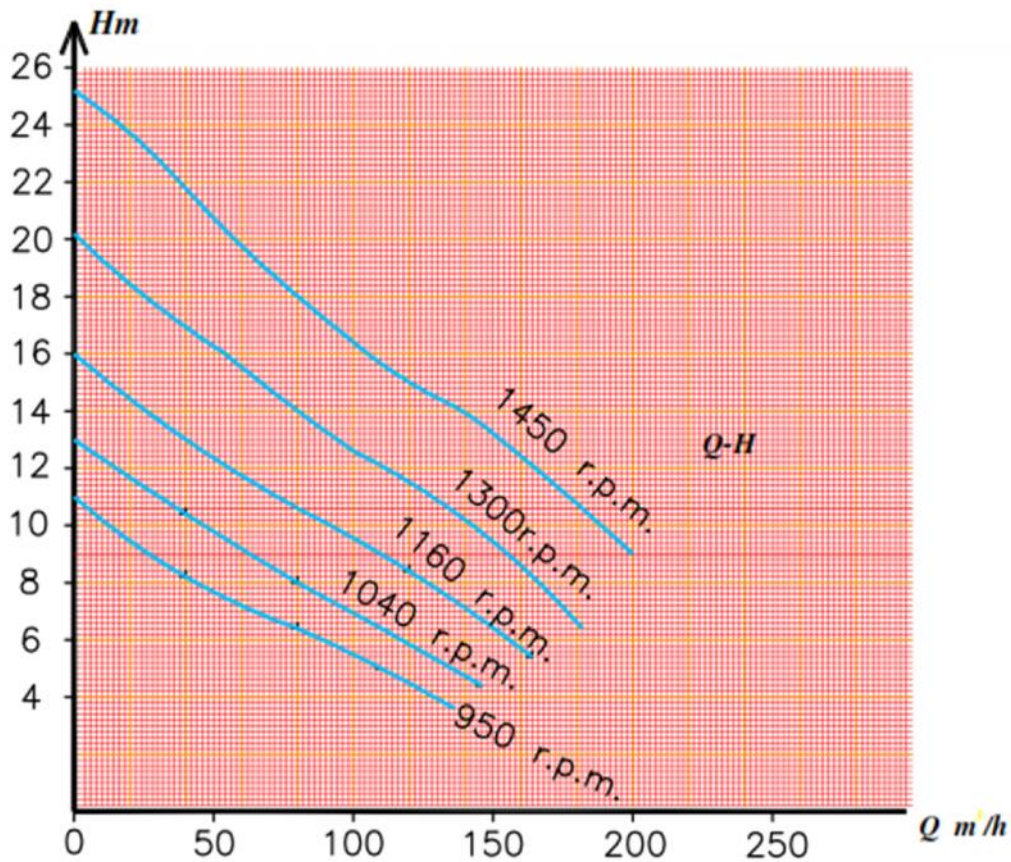
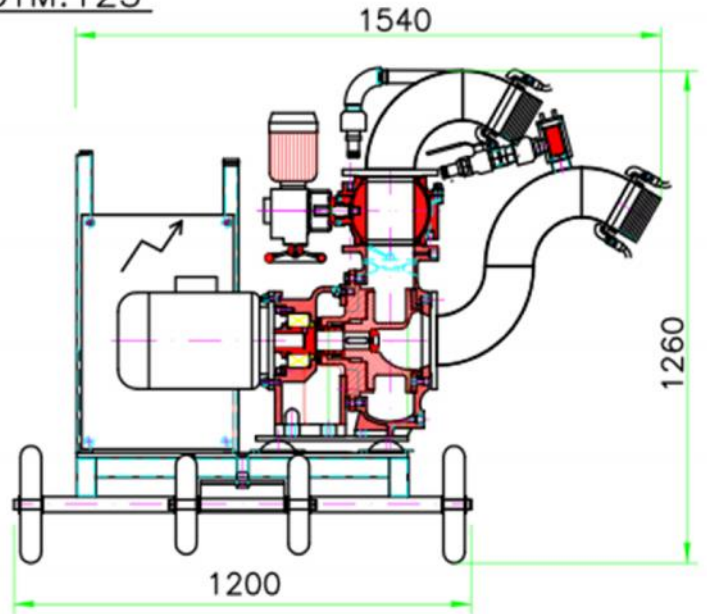
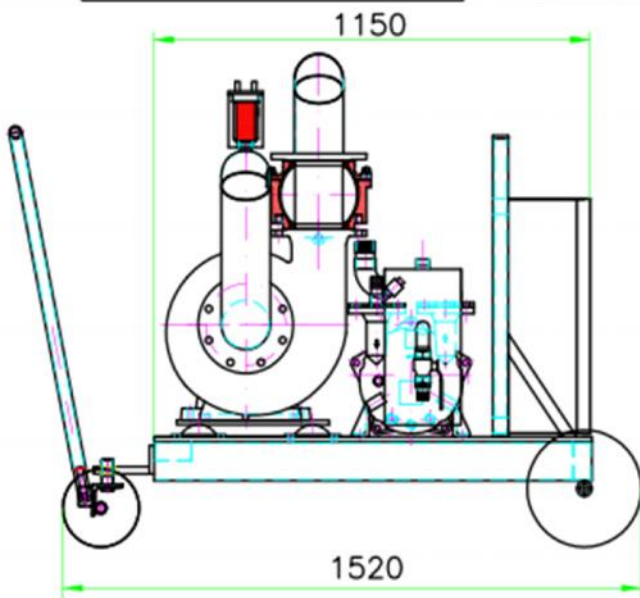


BOMBA para la extracción y trasiego
de aceitunas de fermentadores subterráneos

ELECNOR
Normecánica, s.a.

Polígono industrial de Usábal, 15-A
Teléfono Nacional 943 67 08 11
Teléfono Extranjero 0034 - 943 67 08 11
Fax Nacional 943 67 49 33
Fax Extranjero 0034 - 943 67 49 33
20400 TOLOSA - ESPAÑA





- 1- Bomba de extracción y trasiego de aceitunas
- 2- Fermentador subterráneo
- 3- Tubo de aspiración
- 4- Bomba de retorno de salmuera sobrante
- 5- Tolva inundable
- 6- Canjilones de extracción de aceitunas

- 7- Máquina eliminadora de rabos y hojas
- 8- Tapíz de inspección y eliminación de aceitunas defectuosas
- 9- Cinta elevadora
- 10- Máquina clasificadora de aceitunas por tamaño
- 11- Bombonas