

# ELECNOR

**BOMBAS DE VACIO  
DE ANILLO LIQUIDO  
TIPO BVE**

**PARA SU USO EN**

- PAPELERAS
- INDUSTRIA ALIMENTARIA
- INDUSTRIA QUIMICA
- INDUSTRIA EN GENERAL



**ELECNOR**

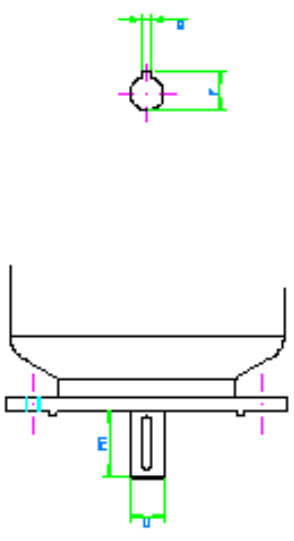
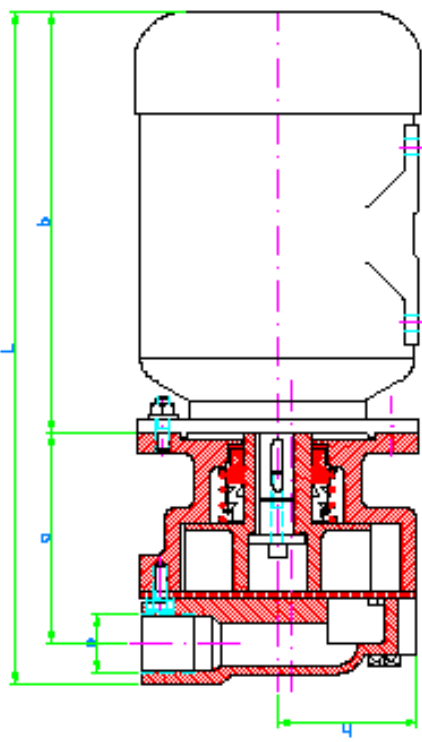
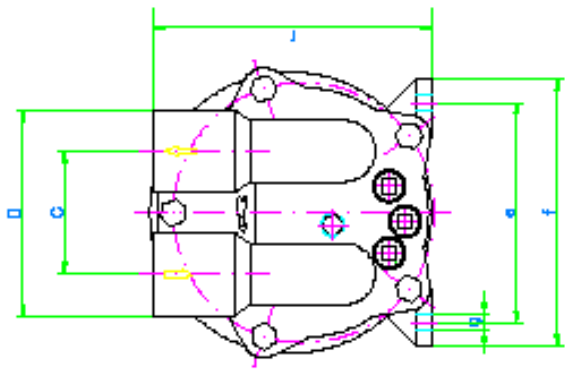
***Normecánica S.A.***

Polígono Industrial de Usabal 15-A

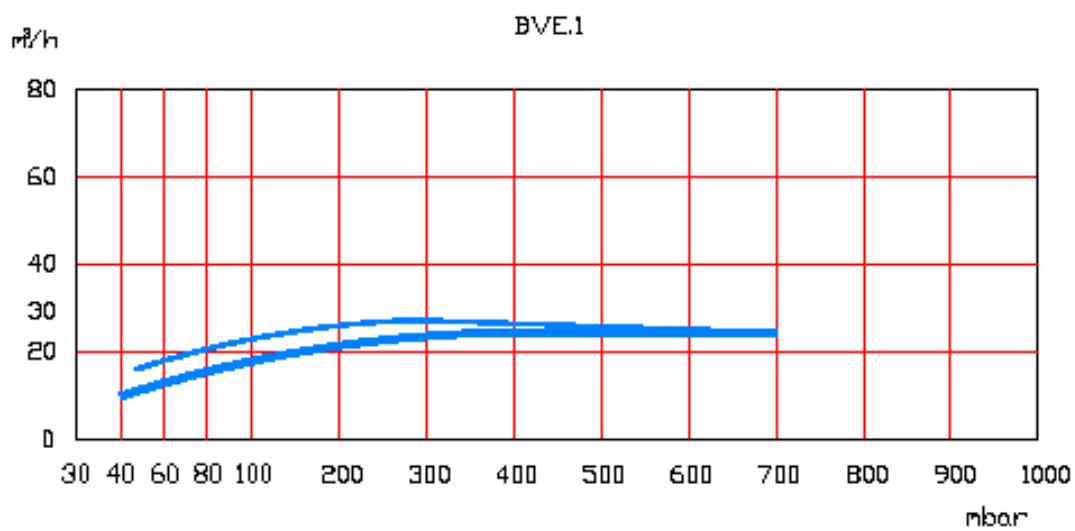
20400 TOLOSA – ESPAÑA

Tlf. 943 670 811 – Fax 943 674 933

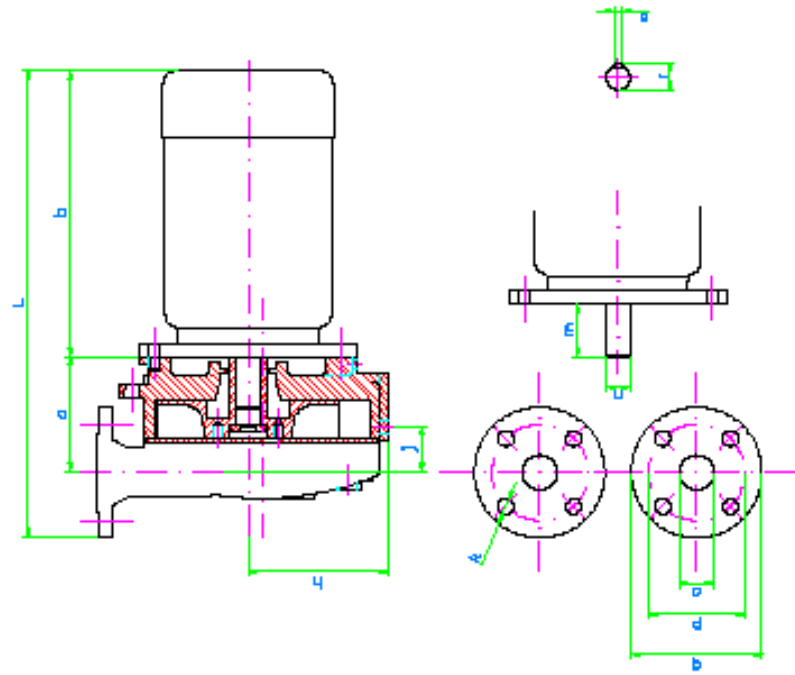
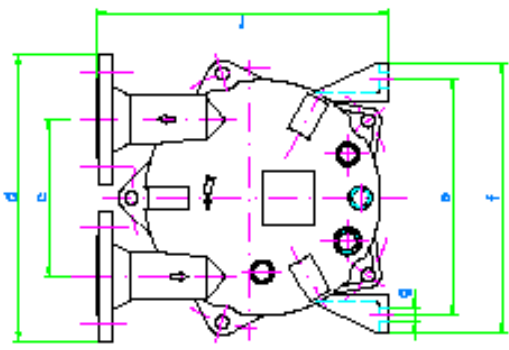
e-mail: [normecanica@normecanica.com](mailto:normecanica@normecanica.com)



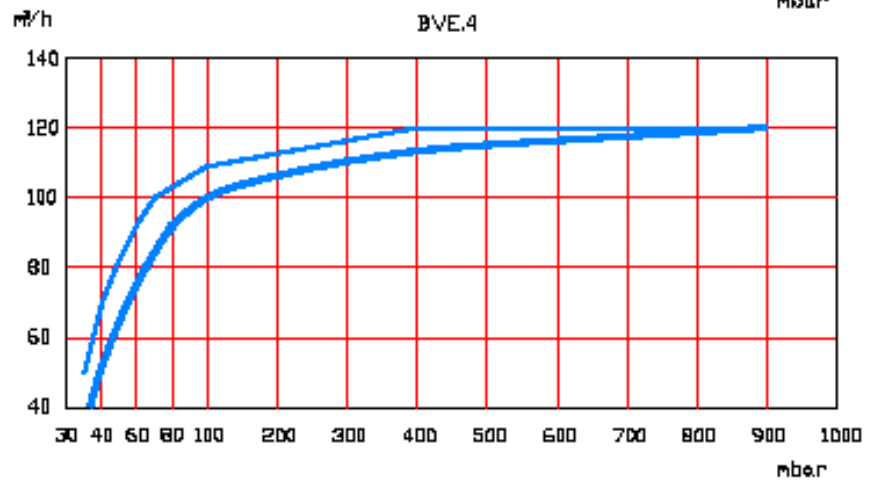
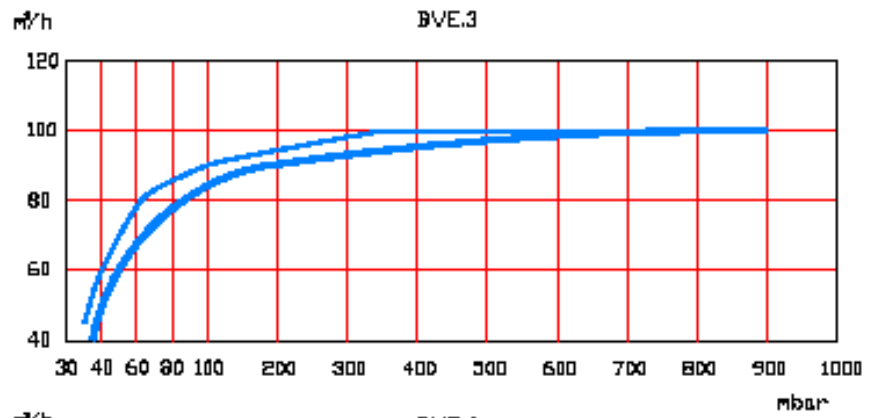
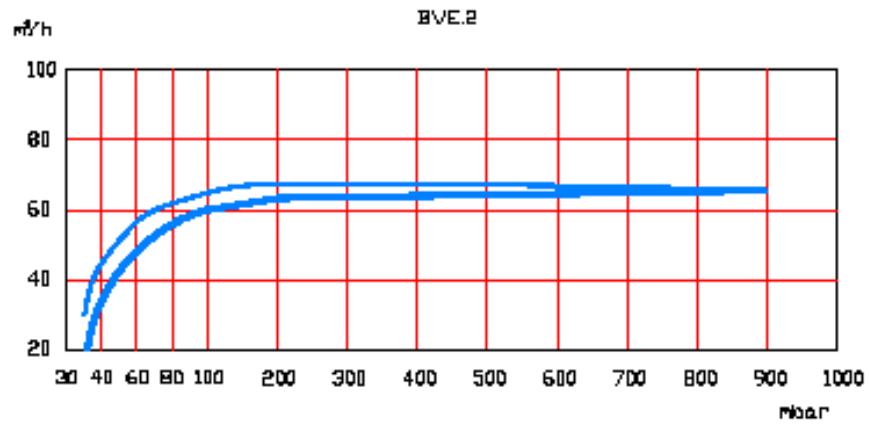
Bomba	Motor	a	b	c	d	e	f	g	h	l	J	k	L	m	n	o	p	q	r	B
BVE-1	1.5 c.v. @ 3000 r.p.m.	120	240	70	117	125	152	9	80	160			485	40	19	1" G.			21.5	6



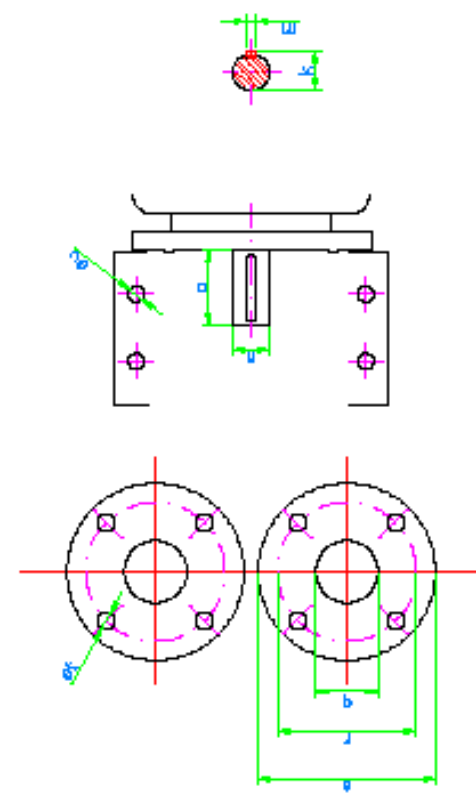
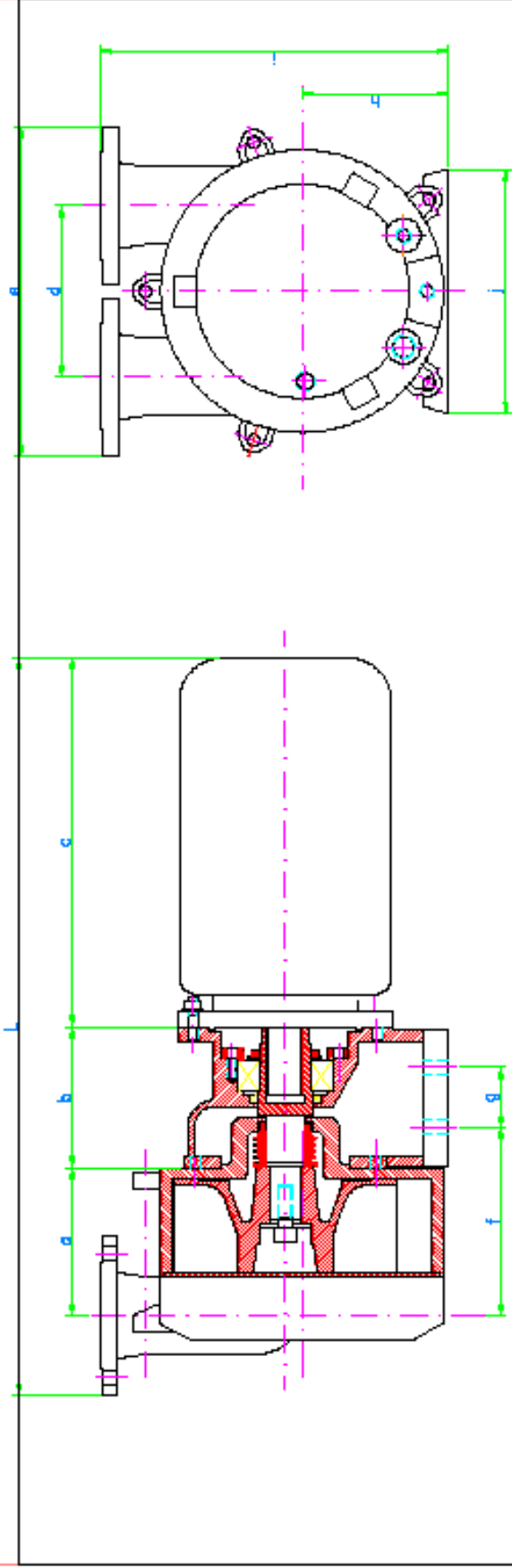
— Aire saturado a 20°C  
— Aire seco a 20°C



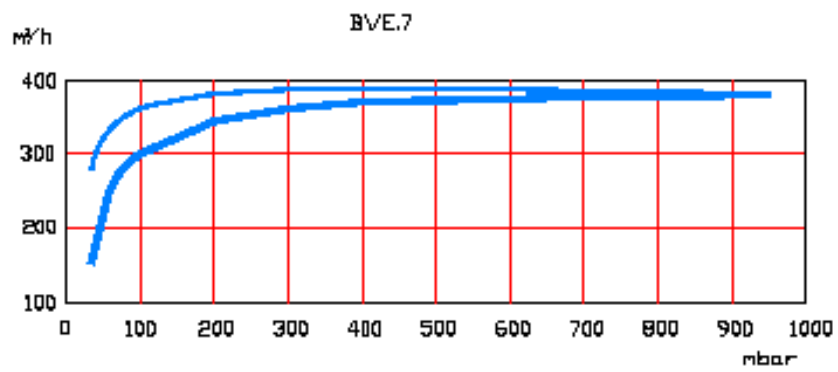
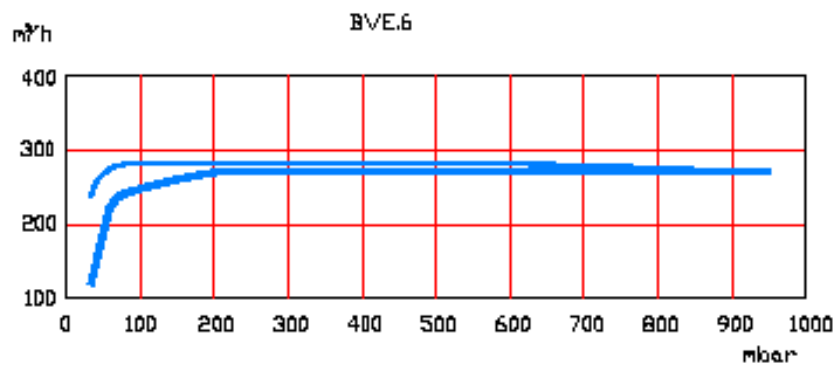
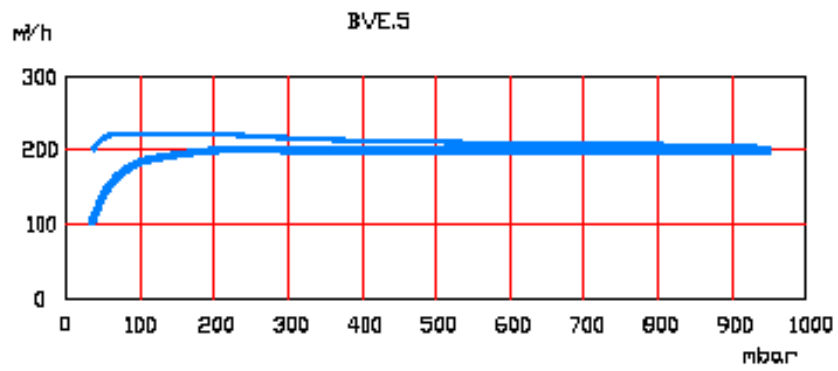
Bomba	Motor	a	b	c	d	e	f	g	h	i	j	k	L	m	n	o	p	q	r	s
BNE-2	3 c.v. @ 1500 r.p.m.	136	329	180	330	270	310	16	160	335	53	18	540	60	28	40	110	150	30,9	8
BNE-3	4 c.v. @ 1500 r.p.m.	139	329	190	330	270	310	16	160	335	53	18	540	60	28	40	110	150	30,9	8
BNE-4	5,5 c.v. @ 1500 r.p.m.	156	352	180	330	270	310	16	160	335	73	18	583	60	28	40	110	150	30,9	8



— Aire saturado a 20°C  
— Aire seco a 20°C



Bomba	Motor	a	b	c	d	e	f	g	h	i	j	k	L	m	n	o	p	q	r	s	t	u
BME-5	7.5 c.v. ø 1500 r.p.m.	140.7	184	370	200	385	187.7	70	180	425	185	41.3	ø47.7	10	38	80	240	65	145	185	18	18
BME-6	10 c.v. ø 1500 r.p.m.	172.7	184	370	200	385	218.7	70	180	425	185	41.3	705	10	38	80	240	65	145	185	18	18
BME-7	15 c.v. ø 1500 r.p.m.	218.7	184	405	200	385	265.7	70	190	425	185	41.3	787.7	10	38	80	240	65	145	185	18	18



— Aire saturada a 20°C  
 — Aire seco a 20°C