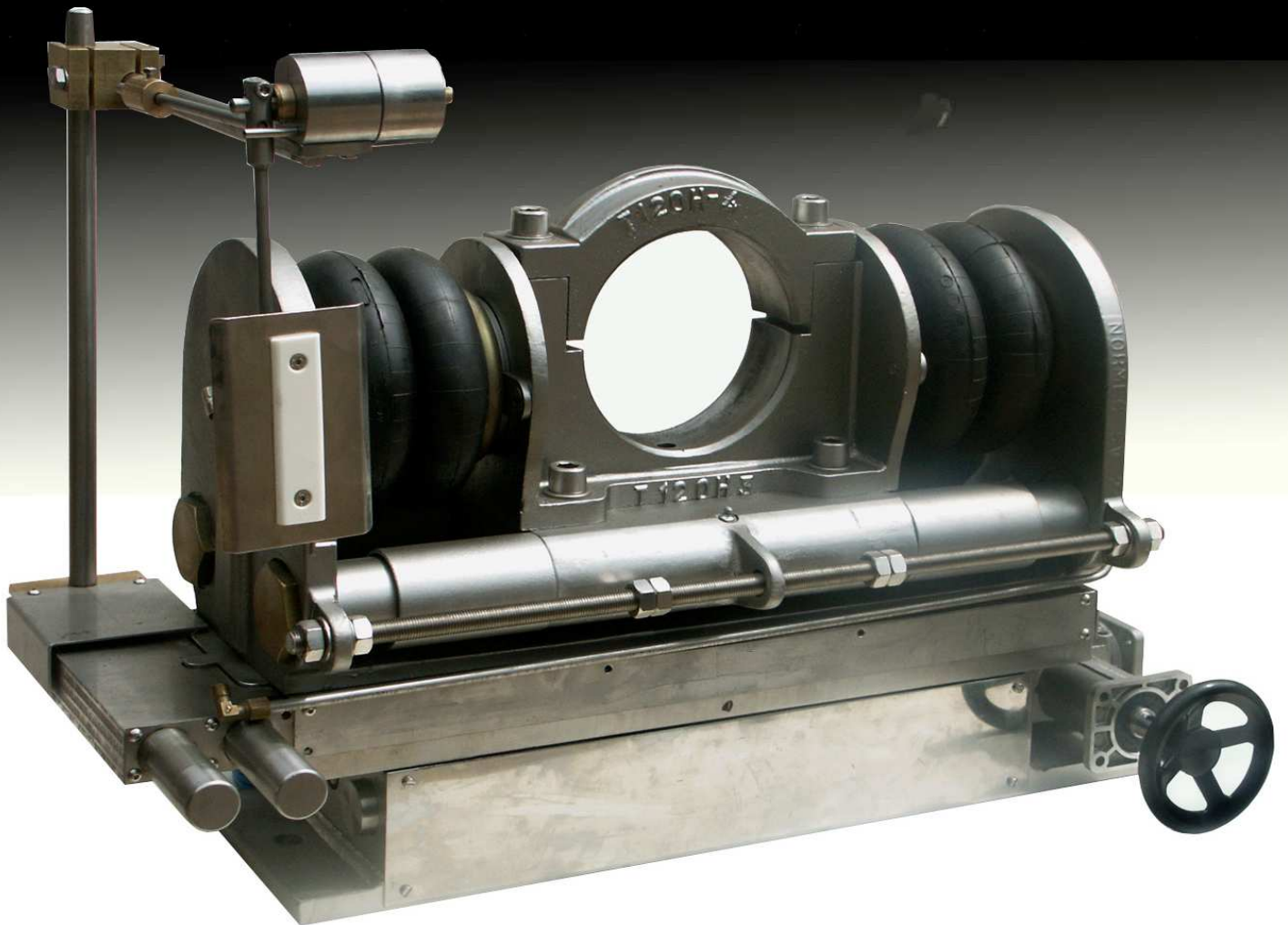
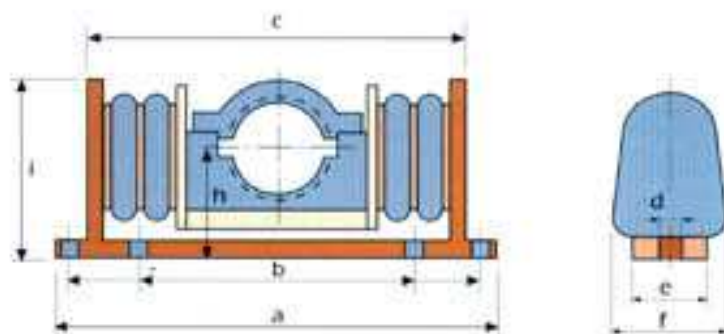


# ELECNOR



**GUIA TELAS Y FIELTROS AUTOMATICO  
AUTOMATIC FELT AND WIRE GUIDE**



modelo model	a	b	c	d	e	f	h	i	recorrido travel	Ø esfera Ø sphere
<b>T.90.H</b>	600	560	500	18	110	202	165	231	90	80 - 120
<b>T.120.H</b>	645	420	645	20	180	250	215	303	90	125 - 180
<b>T.140.H</b>	740	525	740	20	180	250	235	355	120	180 - 225

### ELEMENTO OPCIONAL

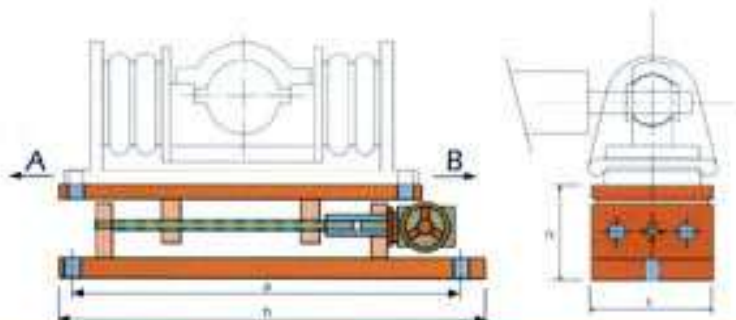
#### POSICIONADOR DE MANDO MANUAL

Guía- Posicionador de mando manual, complementario del guía automático.  
Al mover el volante, la base en la que se asienta el guía automático se desplaza hasta A y hasta B.  
Sirve como guía manual cuando no funciona el automático (por avería, falta de aire, etc.), así como para modificar la posición del guía si varía el punto de equilibrio, bien al cambiar de fieltro; al coger éste algún vicio, etc.

### OPTIONAL ELEMENT

#### MANUALLY CONTROLLED POSITIONER

Complementary automatic guide for manually controlled positioner. When moving the manual control, the base where the automatic guide is set moves to A and B. It is used as a manual guide when the automatic malfunction's (due to breakdown, lack of air, etc.), as well as to modify the guide's position should the balance point vary, such as during the replacement of the felt or wire or due to a defect etc.



#### TABLA DE DIMENSIONES DIMENSIONES

#### RECORRIDO DE GUIADO GUIDE TRAVEL

modelo	a	b	c	h	Posicionador manual Manual positioner	Guía automático Automatic guide	Total
Posicionador / Positioner T.90.H	630	670	160	100	120	90	210
Posicionador / Positioner T.120.H	685	745	200	125	120	90	210
Posicionador / Positioner T.140.H	790	850	200	125	130	120	250



# ELEC NOR

Normecánica, s.a.

Poliigono Industrial de Usábal, 15-A  
Teléfonos (943) 67 08 11 - 67 09 76  
Fax (943) 67 49 33  
20400 TOLOSA -ESPAÑA