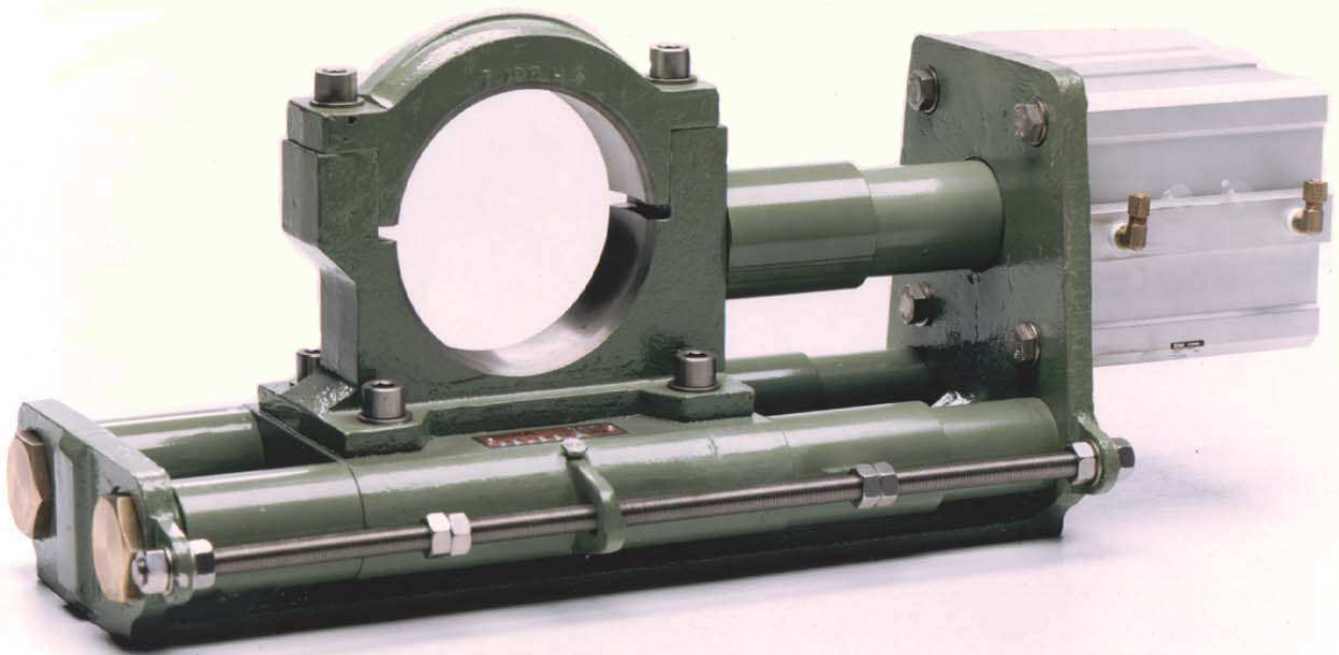
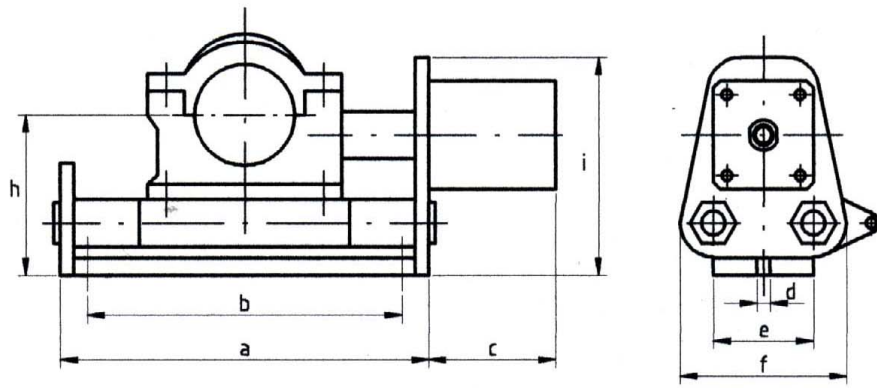


ELECNOR



**GUIA TELAS Y FIELTROS AUTOMATICO
AUTOMATIC FELT AND WIRE GUIDE**



Tipo	a	b	c	d	e	f	h	i	Recorrido	Dn esfera
T-90H CN	600	560	191	18	110	202	165	231	90	80-120
T-120H CN	645	420	191	20	180	250	215	305	90	125-180
T-140H CN	740	525	227	20	180	250	235	355	110	180-225

ELEMENTO OPCIONAL

POSICIONADOR DE MANDO MANUAL

Guía-Posicionador de mando manual, complementario del guía automático. Al mover el volante, la base en la que se asienta el guía automático, se desplaza hasta A y hasta B. Sirve como guía manual cuando no funciona el automático (por avería, falta de aire, etc.), así como para modificar la posición del guía, si varía el punto de equilibrio, bien al cambiar de fieltro, al coger éste algún vicio, etc

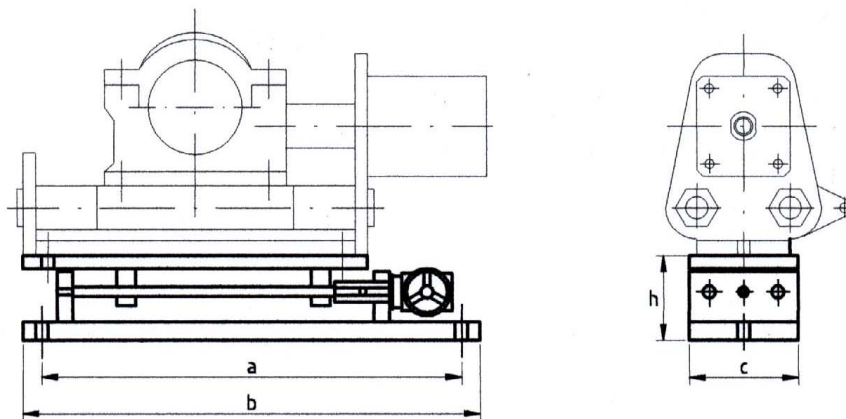


TABLA DE DIMENSIONES

RECORRIDO DE GUIADO

Modelo	a	b	c	h	Posicionador manual	Guía automático	Total
Posicionador T-90H CN	630	670	160	100	120	90	210
Posicionador T-120H CN	685	745	200	125	120	90	210
Posicionador T-140H CN	790	850	200	125	130	110	240



ELEC NOR

Normecánica, s.a.

Polígono Industrial de Usábal, 15-A
Teléfonos 943 67 08 11 - 943 67 09 76
Fax 943 67 49 33
20400 TOLOSA -ESPAÑA