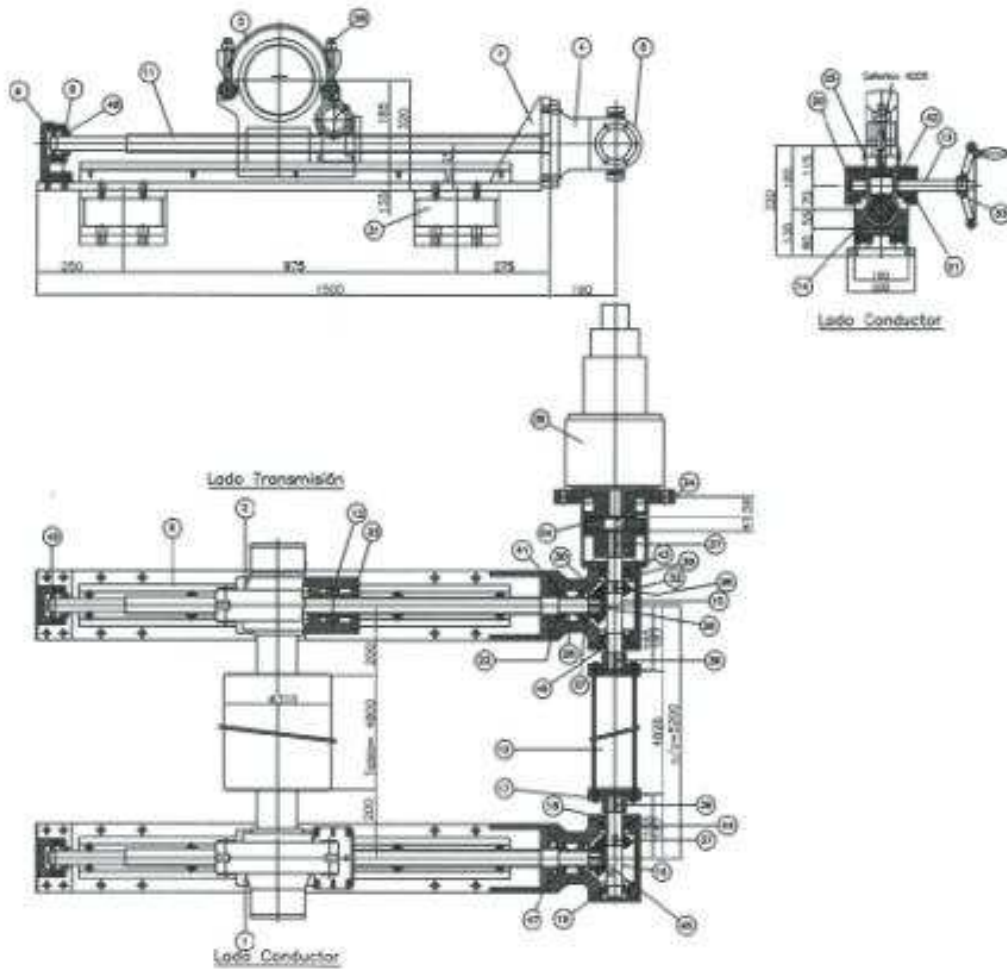


# ELECNOR



**TENSOR DE FIELTROS AUTOMATICO  
AUTOMATIC FELT STRETCHER**

Medidas para 1000 m de carrera  
 Dimensions for take-up 1000 mm



## CARACTERISTICAS TECNICAS

- Motor neumático
- Control automático de tensión
- Volante para regulación manual
- Libre de mantenimiento
- Diversos anchos
- Diversos recorridos

## TECHNICAL SPECIFICATIONS

- Pneumatic motor
- Automatic tension control
- Hand regulating wheel
- Maintenance free
- Different widths
- Different take-up



**ELECNOR**  
 Normecánica, s.a.

Polígono Industrial de Usábal, 15-A  
 Teléfonos 943 67 08 11 - 943 67 09 76  
 Fax 943 67 49 33  
 20400 TOLOSA - ESPAÑA